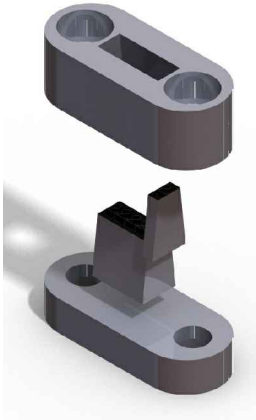
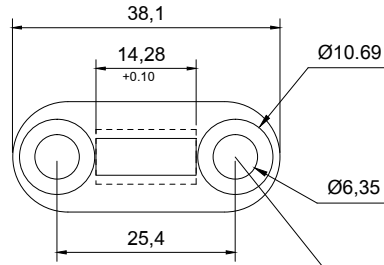




(55)26139918



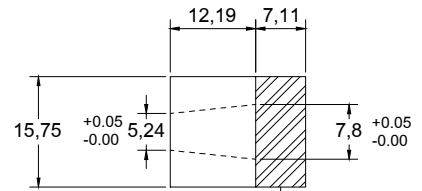
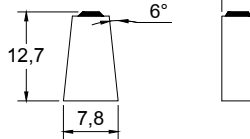
PORTANUMEROS DE PARTE MONS-03



BNO. CAJA TOR. ¼" CBZA. CILINDRICA



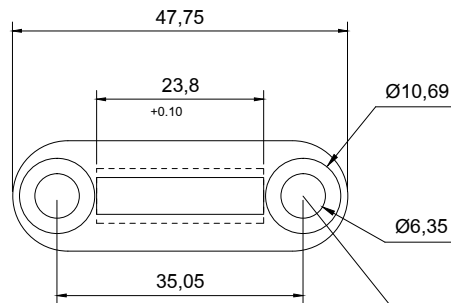
INSERTO PIRAMIDAL



SUFRIDERA CON DUREZA

CODIGO	PIEZAS	B	A
MONS-180	3	4.76	3/16"
MONS-120	4	3.17	1/8"
MONS-090	6	2.38	3/32"

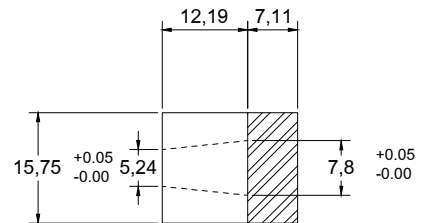
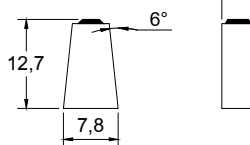
PORTANUMEROS DE PARTE MONS-05



BNO. CAJA TOR. ¼" CBZA. CILINDRICA



INSERTO PIRAMIDAL



SUFRIDERA CON DUREZA

CODIGO	PIEZAS	B	A
MONS-180	5	4.76	3/16"
MONS-120	7	3.17	1/8"
MONS-090	10	2.38	3/32"

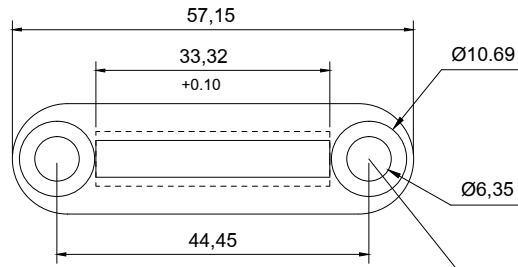




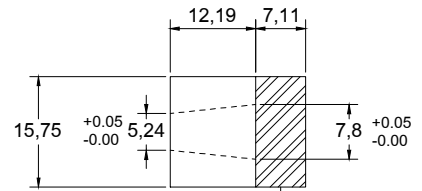
(55)26139918



PORTANUMEROS DE PARTE MONS-07



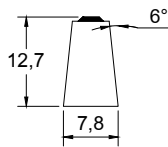
BNO. CAJA TOR. ¼" CBZA.
CILINDRICA



SUFRIDERA CON
DUREZA

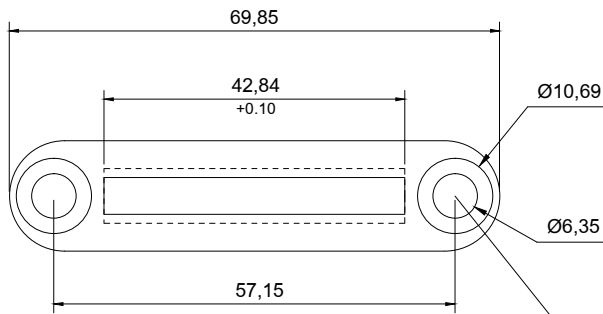


INSERTO PIRAMIDAL

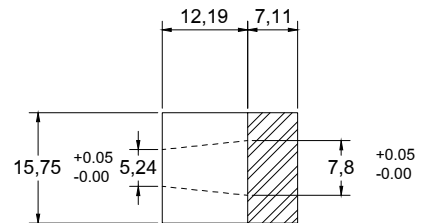


CODIGO	PIEZAS	B	A
MONS-180	7	4.76	$\frac{3}{16}$ "
MONS-120	10	3.17	$\frac{1}{8}$ "
MONS-090	14	2.38	$\frac{3}{32}$ "

PORTANUMEROS DE PARTE MONS-09



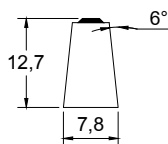
BNO. CAJA TOR. ¼" CBZA.
CILINDRICA



SUFRIDERA CON
DUREZA



INSERTO PIRAMIDAL

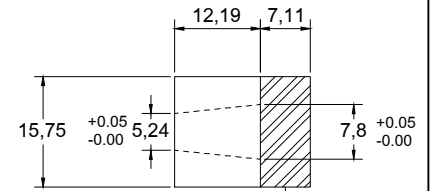
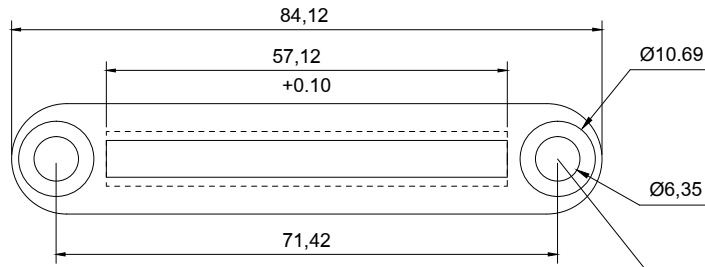


CODIGO	PIEZAS	B	A
MONS-180	9	4.76	$\frac{3}{16}$ "
MONS-120	13	3.17	$\frac{1}{8}$ "
MONS-090	18	2.38	$\frac{3}{32}$ "



(55)26139918

PORTANUMEROS DE PARTE MONS-12

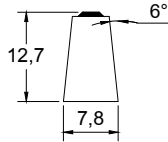


SUFRIDERA CON DUREZA

BNO. CAJA TOR. 1/4" CBZA. CILINDRICA



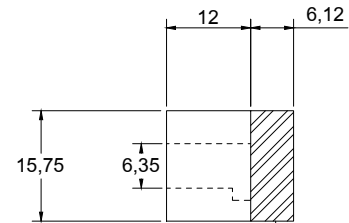
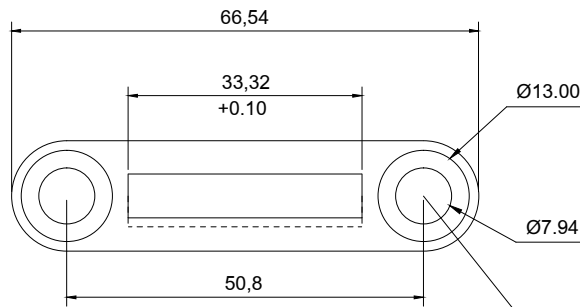
INSERTO PIRAMIDAL



CODIGO	PIEZAS	B	A
MONS-180	12	4.76	3/16"
MONS-120	18	3.17	1/8"
MONS-090	24	2.38	3/32"

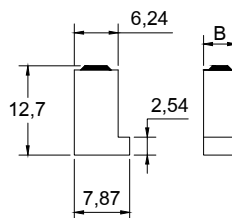


PORTANUMEROS DE PARTE TIPO "L" MONS-101

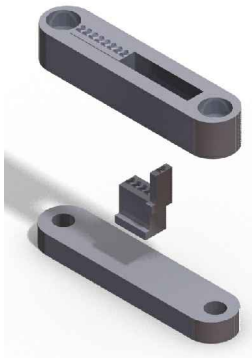


SUFRIDERA CON DUREZA

BNO. CAJA TOR. 5/16" CBZA. CILINDRICA



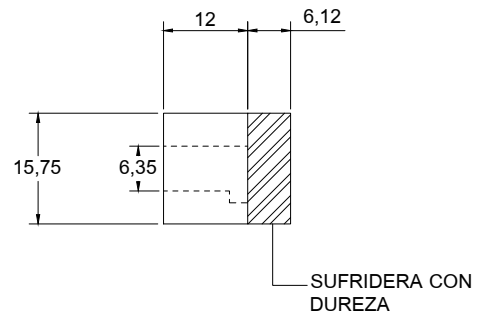
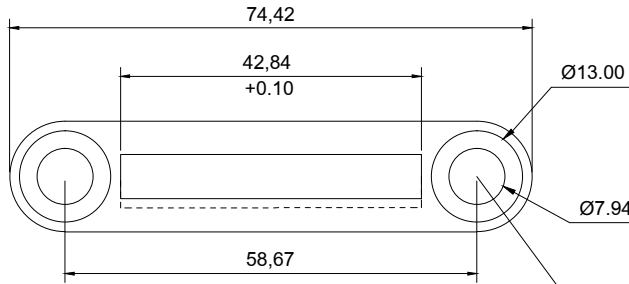
CODIGO	PIEZAS	B	A
MONS-187	7	4.76	3/16"
MONS-125	10	3.17	1/8"
MONS-093	14	2.38	3/32"



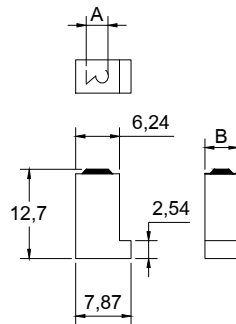


(55)26139918

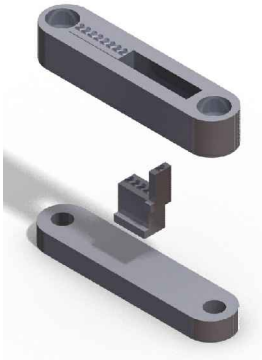
PORTANUMEROS DE PARTE TIPO "L" MONS-510



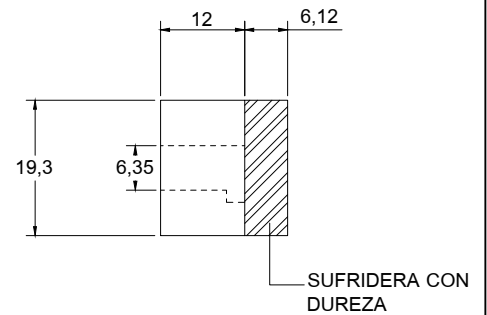
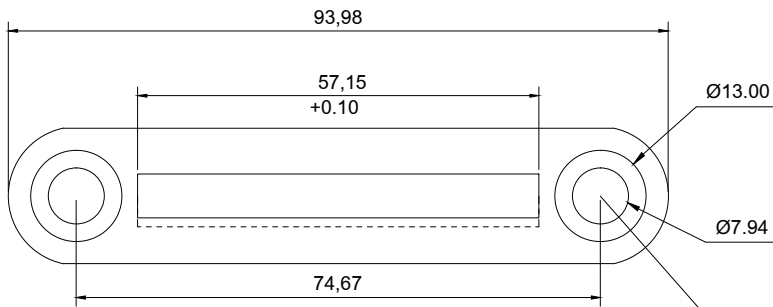
BNO. CAJA TOR. $\frac{5}{16}$ " CBZA. CILINDRICA



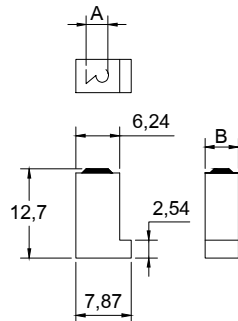
CODIGO	PIEZAS	B	A
MONS-187	9	4.76	$\frac{3}{16}$ "
MONS-164	10	4.16	$\frac{5}{32}$ "
MONS-125	13	3.17	$\frac{1}{8}$ "
MONS-093	18	2.38	$\frac{3}{32}$ "



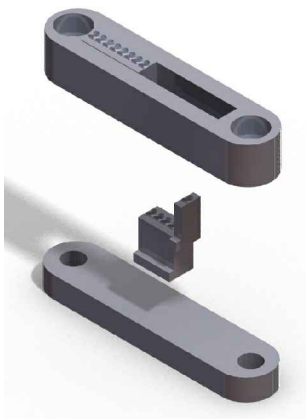
PORTANUMEROS DE PARTE TIPO "L" MONS-412



BNO. CAJA TOR. $\frac{5}{16}$ " CBZA. CILINDRICA



CODIGO	PIEZAS	B	A
MONS-187	12	4.76	$\frac{3}{16}$ "
MONS-125	18	3.17	$\frac{1}{8}$ "
MONS-093	24	2.38	$\frac{3}{32}$ "

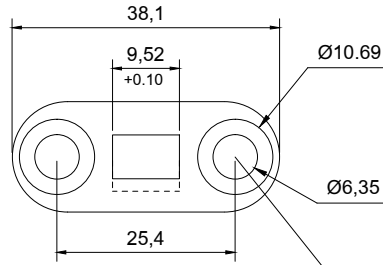




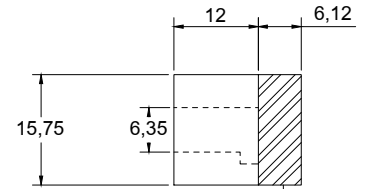
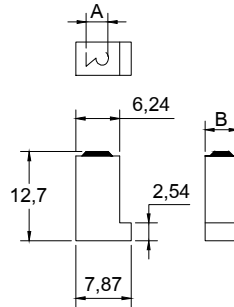
(55)26139918



PORTANUMEROS DE PARTE TIPO "L" MONS-234



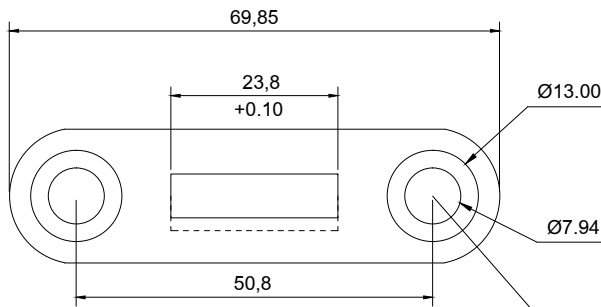
BNO. CAJA TOR. $\frac{1}{4}$ " CBZA.
CILINDRICA



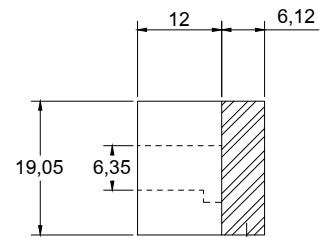
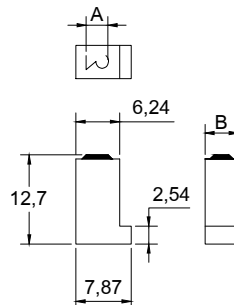
SUFRIDERA CON
DUREZA

CODIGO	PIEZAS	B	A
MONS-187	2	4.76	$\frac{3}{16}$ "
MONS-125	3	3.17	$\frac{1}{8}$ "
MONS-093	4	2.38	$\frac{3}{32}$ "

PORTANUMEROS DE PARTE TIPO "L" MONS-22



BNO. CAJA TOR. $\frac{5}{16}$ " CBZA.
CILINDRICA



SUFRIDERA CON
DUREZA

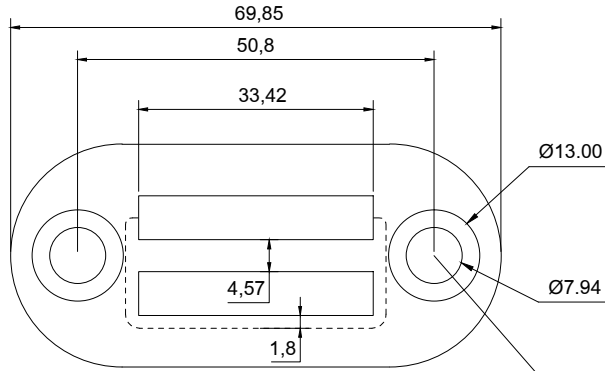


CODIGO	PIEZAS	B	A
MONS-187	5	4.76	$\frac{3}{16}$ "
MONS-125	7	3.17	$\frac{1}{8}$ "
MONS-093	10	2.38	$\frac{3}{32}$ "

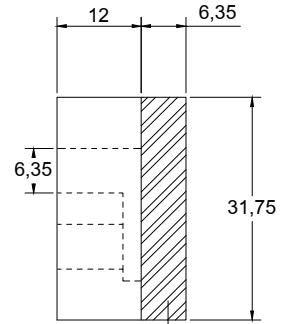


(55)26139918

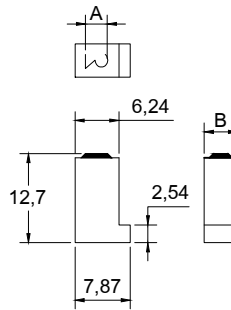
PORTANUMEROS DE PARTE TIPO "L" MONS-412



BNO. CAJA TOR. $\frac{5}{16}$ " CBZA. CILINDRICA

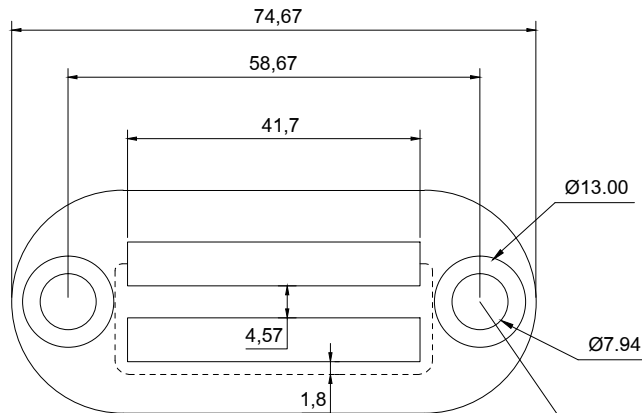


SUFRIDERA CON DUREZA

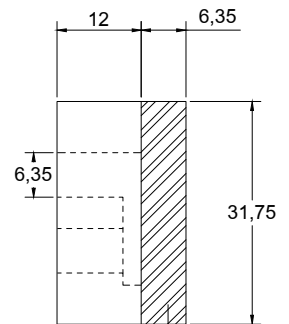


CODIGO	PIEZAS	B	A
MONS-164	7	4.76	$\frac{5}{32}$ "
MONS-125	10	3.17	$\frac{1}{8}$ "
MONS-093	14	2.38	$\frac{3}{32}$ "

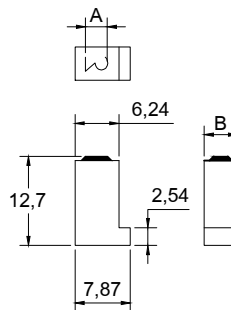
PORTANUMEROS DE PARTE TIPO "L" MONS-520



BNO. CAJA TOR. $\frac{5}{16}$ " CBZA. CILINDRICA



SUFRIDERA CON DUREZA



CODIGO	PIEZAS	B	A
MONS-164	10	4.16	$\frac{5}{32}$ "
MONS-125	13	3.17	$\frac{1}{8}$ "
MONS-093	17	2.38	$\frac{3}{32}$ "